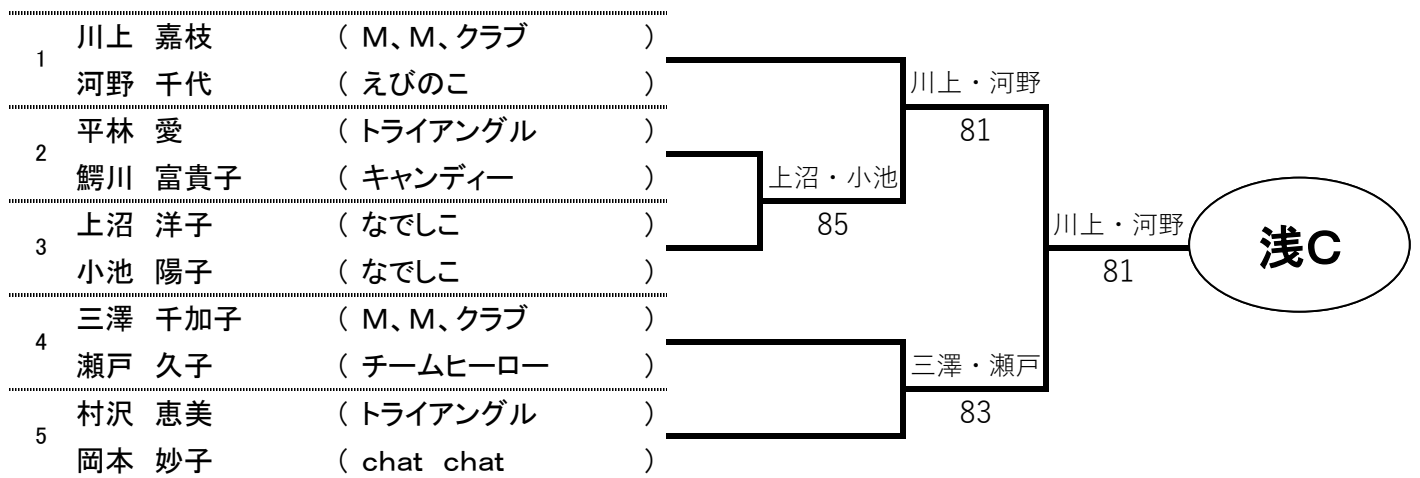
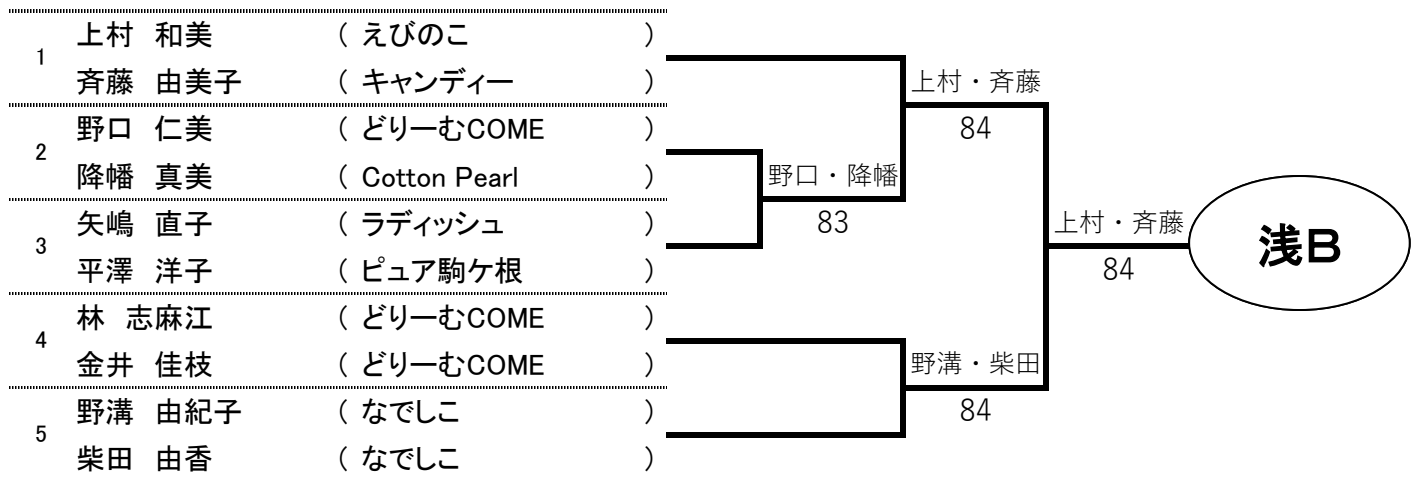
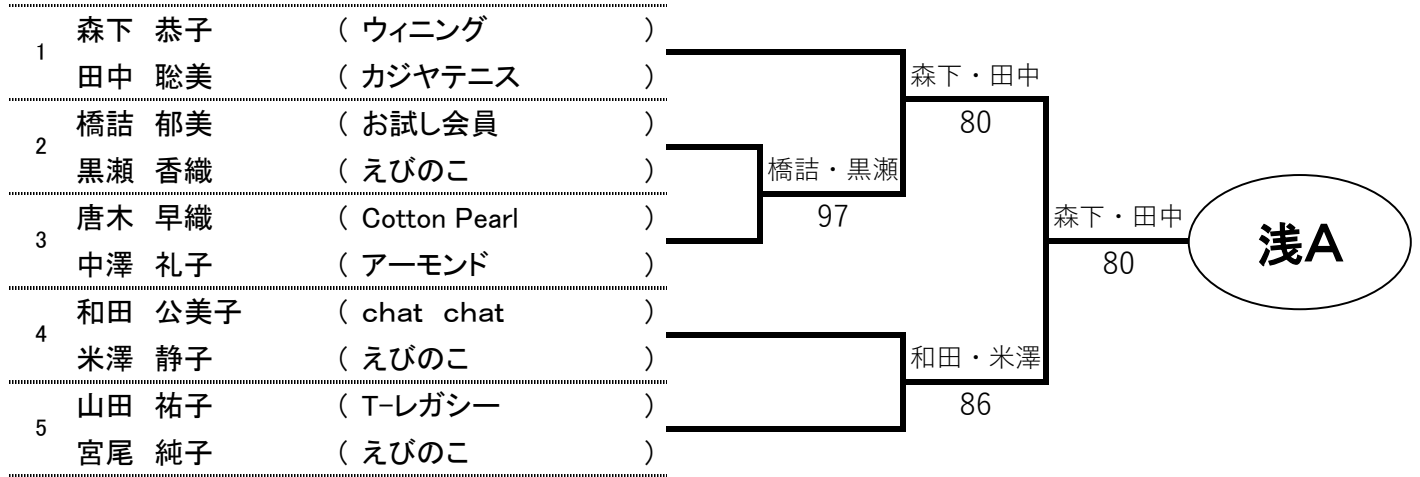
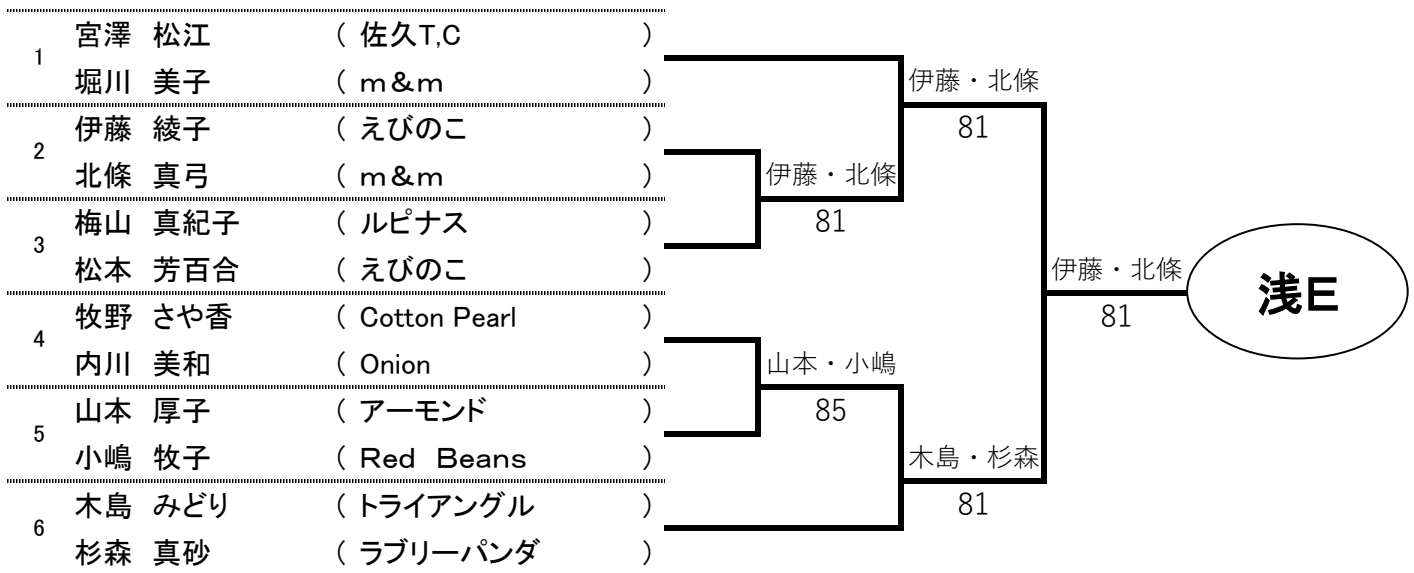
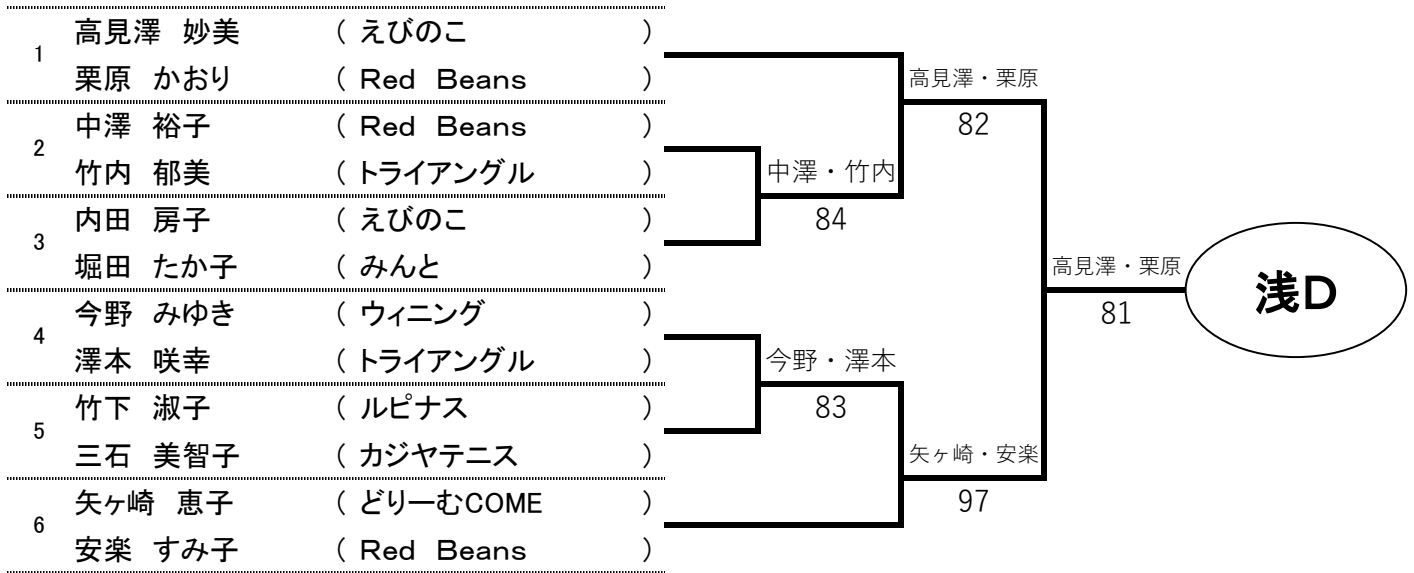


# 浅间予選





シード順位

- |            |             |              |             |
|------------|-------------|--------------|-------------|
| No1、 佐藤・宮崎 | No2、 森下・田中  | No3、 義家・野村   | No4、 上村・斉藤  |
| No5、 望月・田淵 | No6、 川上・河野  | No7、 高見澤・栗原  | No8、 片桐・池田  |
| No9、 小口・寺島 | No10、 宮澤・堀川 | No11、 西澤・梨子下 | No12、 木島・杉森 |